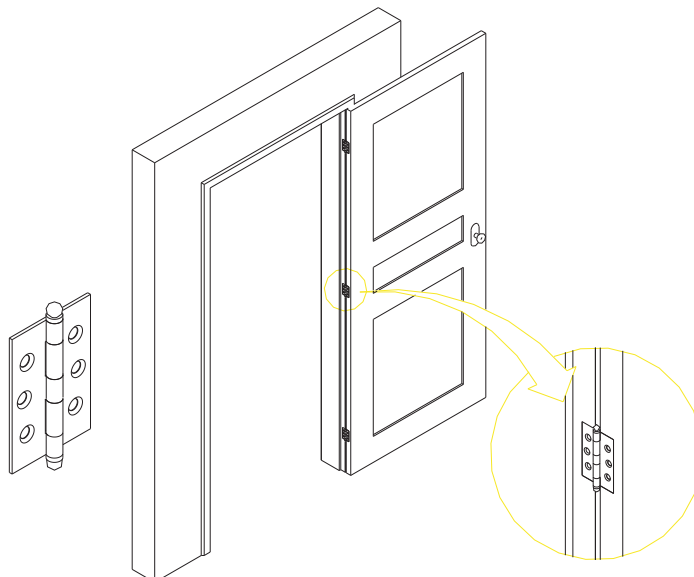


## Dobradiças Americanas Pino Simples e Pino Luxo



**Prod.:** Dobradiça Pino Luxo/Simples Americana

**Cartela:** 3 Dobradiças e 18 parafusos

**Acab.:** Ferro Natural » FN  
Ferro Zincado » FZ  
Ferro Zinc. Preto » ZP  
Oxidado » FO  
Inox » I  
Latão Natural » LN  
Latão Polido » LP  
Latão Oxidado » LO  
Latão Fume » LF  
Latão Ox. Escovado » OE

**Paraf.:** 3 1/2" » 3x2 1/2", 3x3" » 3.8x22.0 mm  
cabeça chata;  
2 1/2", 3" » 3.5x20.0 mm cabeça  
chata;  
2" » 2.9x16.0 mm cabeça chata;  
1 1/2" » 29.0x13.0 mm cabeça chata

**Matéria-Prima:** Latão, que é composto basicamente de Cobre (60%) e Zinco (40%), em menores porcentagens chumbo, alumínio, ferro, magnésio. Garantindo resistência à corrosão, beleza e alta qualidade.

**Matéria-Prima:** Inox 304, composto basicamente de cromo e níquel, o que garante altíssima resistência ao desgaste e à corrosão.

**Util.:** Usado nas aberturas como articulação para abrir e fechar as mesmas.